



تولید کننده انواع
دمپر و دریچه‌های توزیع، کنترل و هدایت هوا



دریچه های اسلات - اسلات مخفی

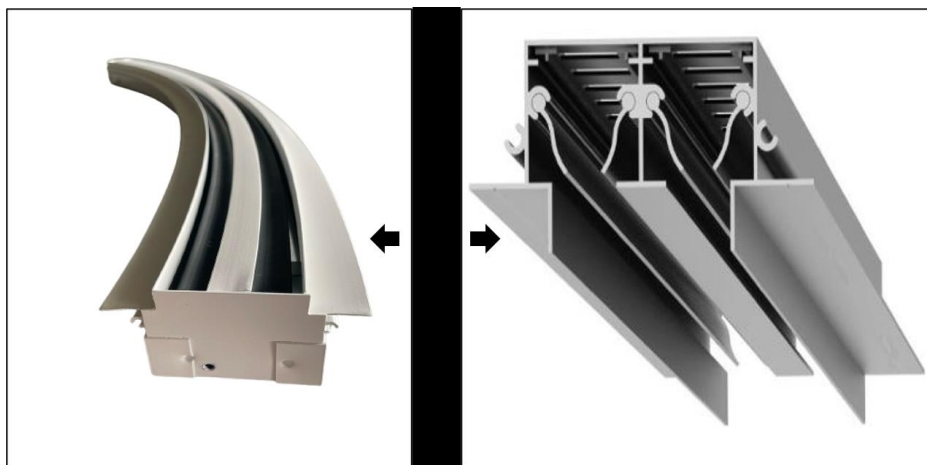
دریچه اسلات خطی بدون فریم



کاربری:

دریچه های خطی مخفی به منظور ترکیب زیبایی‌شناسی با عملکرد فنی در سیستم‌های توزیع هوا (HVAC) طراحی شده‌اند. این دریچه ها معمولاً در دیوارها یا سقف‌های کاذب زیر سازه کناف نصب شده که تنها دریچه خروجی جریان هوا به صورت خطوط مشکی قابل رویت خواهد بود.

دریچه های مخفی برای توزیع هوای رفت و برگشت در سیستم‌های حجم ثابت یا متغیر (CAV/VAV) مناسب هستند. این نوع دریچه‌ها به دلیل حذف ضایعات ناشی از نصب، در فضاهایی که اصول طراحی خطی مهم است، مانند پروژه های تجاری، مجتمع‌های مسکونی و هتل‌های لوکس، پرکاربرد هستند. دریچه های مخفی شرکت تاد در دو مدل خطی و قوسی در ابعاد دلخواه تولید می‌گردد.



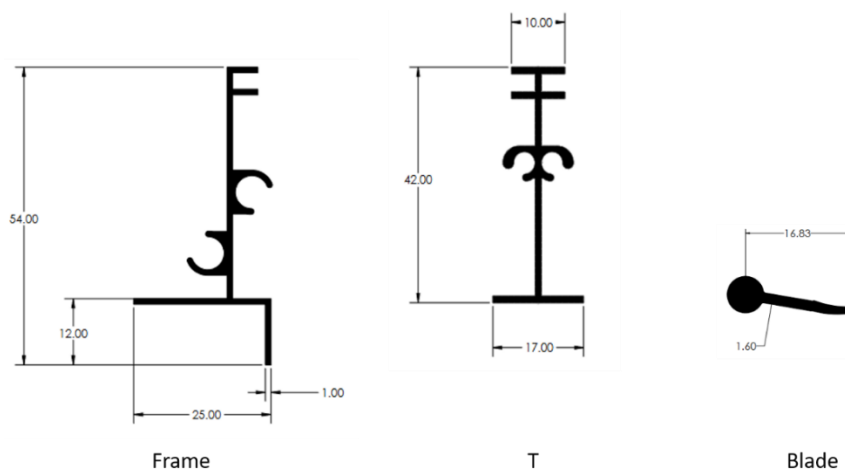
موارد مصرف:

دریچه‌های مخفی شکافی به دلیل طراحی منحصر به فرد خود در مکان‌هایی که اصول طراحی خطی، کنترل دما، کاهش نویز و توزیع یکنواخت هوا اهمیت دارند، مورد استفاده قرار می‌گیرند. مهندسان HVAC با توجه به نیازهای محیطی و الزامات فنی مانند افت فشار، نویز، توزیع یکنواخت هوا، این دریچه‌ها را به‌عنوان بخشی از طراحی سیستم تهویه مطبوع انتخاب می‌نمایند.

این دریچه‌ها به‌گونه‌ای طراحی شده‌اند که به‌طور هم‌سطح با سقف یا دیوار قرار می‌گیرند و به همین دلیل تأثیر منفی روی طراحی داخلی ندارند. از این رو، برای مجتمعات مسکونی، پروژه‌های تجاری و هتل‌های لوکس با سقف‌هایی به ارتفاع بین ۲/۶ تا ۴ متر، کاربردی هستند. اسلات‌های مخفی بکار رفته، در پروژه‌های مختلف شرکت تاد را در ادامه مشاهده می‌نمایید.

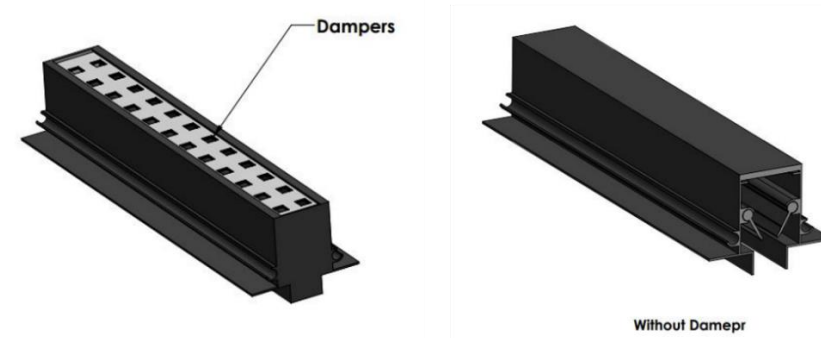
مشخصات فنی:

دریچه‌های اسلات مخفی شرکت تاد با نوع پره معمولی (پره کنار) ساخته می‌شود. مقاطع پروفیلی بکار رفته در این نوع اسلات‌ها عبارتند از، کلاف اول یا فریم اسلات مخفی، پره‌های قابل تنظیم و کلاف ستونی وسط (T) که از ۱ اسلات تا ۸ اسلات اضافه می‌شود. لازم به ذکر است که، متریال به کار رفته در قاب و پره‌های قابل تنظیم از پروفیل آلومینیوم اکستروژن شده است.

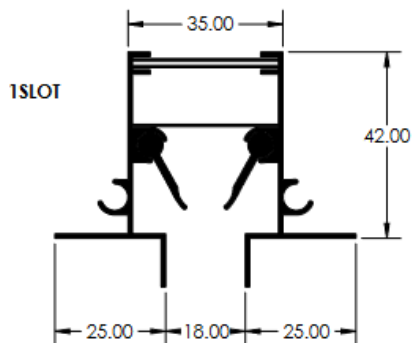


All dimensions are in mm

فواصل عرضی بین شکاف‌ها معمولاً بین ۲۰ میلی‌متر تا ۲۵ میلی‌متر است، اما بسته به نوع طراحی و نیاز سیستم تهویه این عرض ممکن است تغییر نماید. لازم به ذکر است که عرض شکاف، بر عملکرد سیستم تهویه، جریان هوای خروجی و نویز تأثیرگذار است. شکاف‌های باریک‌تر معمولاً جریان هوای متمرکزتری ایجاد می‌کنند، در حالی که شکاف‌های پهن‌تر باعث توزیع یکنواخت‌تر جریان هوا می‌شوند. در ادامه نمای 3D یک دریچه مخفی اسلات دمپر دار و بدون دمپر، را مشاهده می‌نمایید.

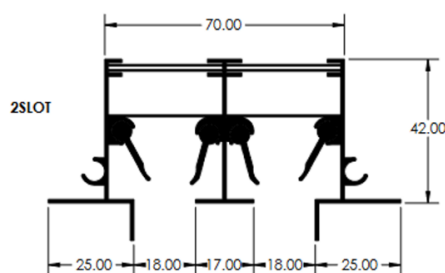


تولید دریچه‌های اسلات مخفی تا ۸ اسلات امکان‌پذیر است. هرچه تعداد اسلات‌های یک دریچه بیشتر باشد، ظرفیت جریان هوای آن نیز بالاتر می‌شود. دریچه‌ای با ۸ اسلات می‌تواند حجم بسیار بیشتری از هوا را نسبت به دریچه یک اسلاتی عبور دهد. دریچه‌های چند اسلاتی امکان **پخش کردن بهتر هوا** و توزیع یکنواخت آن را فراهم می‌کنند، به طوری که هوا در مناطق بزرگ به صورت یکنواخت پخش می‌شود. این ویژگی به جلوگیری از تراکم **نقاط سرد یا گرم** به منظور کنترل دمای مطلوب‌تر، منجر می‌گردد. این قابلیت‌ها برای فضاهای بزرگ مانند مجتمعات مسکونی، پروژه‌های تجاری و هتل‌های لوکس که توزیع یکنواخت هوا ضروری است، ایده‌آل هستند. ابعاد دریچه‌ی تک اسلاتی در سایز استاندارد در ادامه نشان داده شده است.

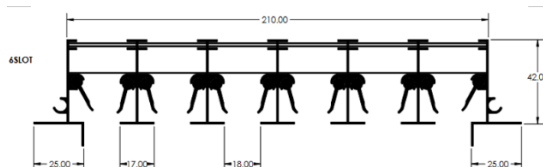
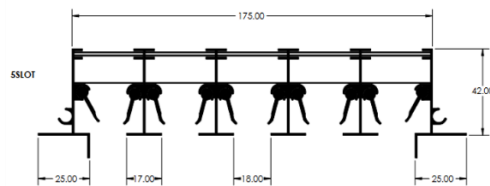
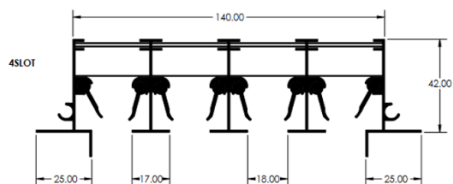
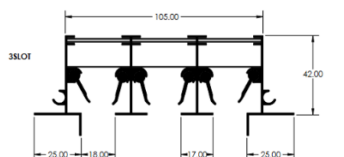


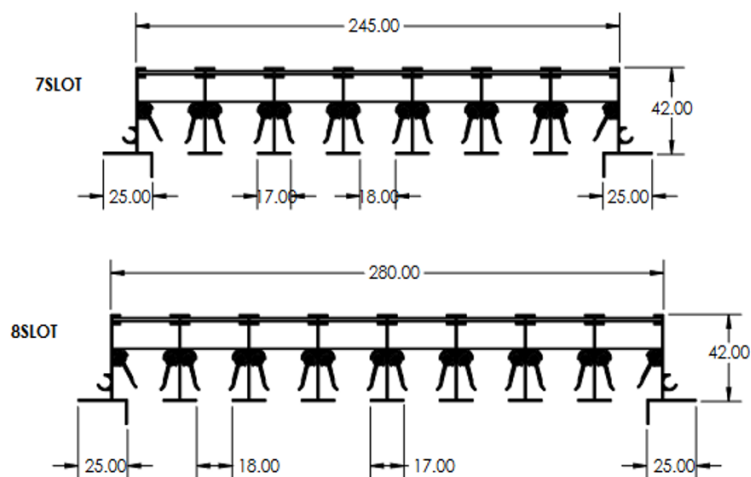
All Dimensions are in mm.

لازم به ذکر است، گروه صنعتی تاد قابلیت خصوصی سازی در ابعاد مختلف بر اساس نیاز پروژه را دارا می‌باشد. ابعاد استاندارد از 2 اسلات تا 8 اسلات به شرح زیر می‌باشد.



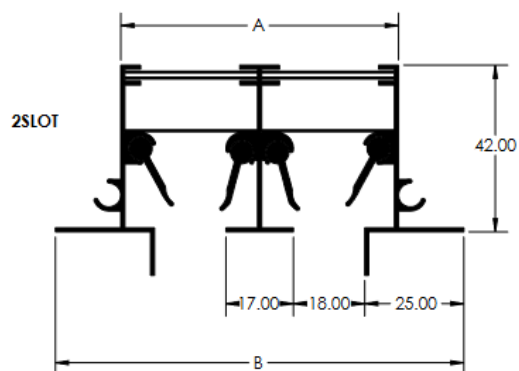
All Dimensions are in mm.





All Dimensions are in mm.

فواصل استاندارد بین پروفیل‌ها (B) و پیشانی کار (A) که با دهانه‌ی خروجی کانال در کلاف قرار می‌گیرد طبق جدول زیر قابل اندازه‌گیری می‌باشد.

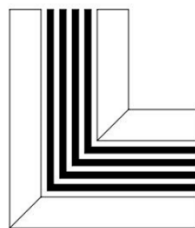


No. of Slots	1	2	3	4	5	6	7	8
A	35	70	105	140	175	210	245	280
B	68	103	138	173	208	243	278	313

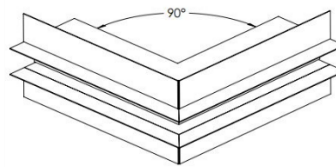
قابلیت‌ها:

- به دلیل طراحی خاص اسلات‌ها، توانایی توزیع یکنواخت هوا و کاهش ایجاد نقاط گرم یا سرد در فضا.
- قابلیت سفارش گذاری از یک تا هشت اسلات و در صورت نیاز قابلیت تولید در تعداد بیشتر.
- حداکثر طول یکپارچه و بدون اتصال برای هر دریچه تا ۴ متر.
- به دلیل طراحی انعطاف‌پذیر و مینیمالیستی، قابلیت نصب بر روی انواع دیوارها و سقف‌ها به منظور ترکیب با معماری محیط.
- جهت دهی خاص جریان هوا به کمک پره‌های داخلی قابل تنظیم و امکان کنترل دقیق زاویه و حجم ورودی جریان هوا.
- قابلیت ساخت به صورت قوسی یا منحنی به منظور هماهنگی با سطوح منحنی در معماری داخلی به طور سفارشی و با توجه به نیاز پروژه.
- امکان بکارگیری از دمپر، جهت کنترل دبی جریان هوا از طریق تنظیم میزان باز و بسته بودن پره‌ها که در نهایت منجر به کنترل و بهینه‌سازی جریان هوا می‌گردد.

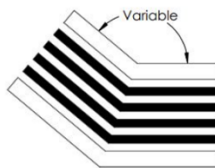
دریچه‌های مخفی شرکت تاد را میتوان در کنج‌ها با زاویه ۹۰ درجه یا دیگر زوایا با قطعات پیش ساخته به یکدیگر متصل نمود. برای کنج‌ها، معمولاً بین یک تا چهار اسلات پیشنهاد می‌گردد.



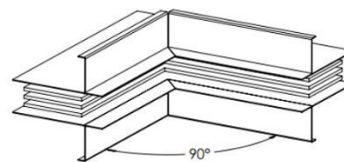
90° Horizontal



90° Vertical Outside



Variable Angle (90° - 180°)



90° Vertical Inside

تجهیزات جانبی:

برای دریچه‌های اسلات مخفی، تجهیزات جانبی گوناگونی برای ارتقا عملکرد، نصب و نگهداری استفاده می‌شود. این تجهیزات در راستای جریان هوای بهینه و کاهش مصرف انرژی مورد استفاده قرار می‌گیرد.

- پلنیوم باکس
- بست مخصوص خرچنگی
- براکت های نصب و پیچ‌های تنظیم پذیر
- عایق های پلی یورتان و الاستومری
- نوار های آب بندی و عایق

پلنیوم باکس:

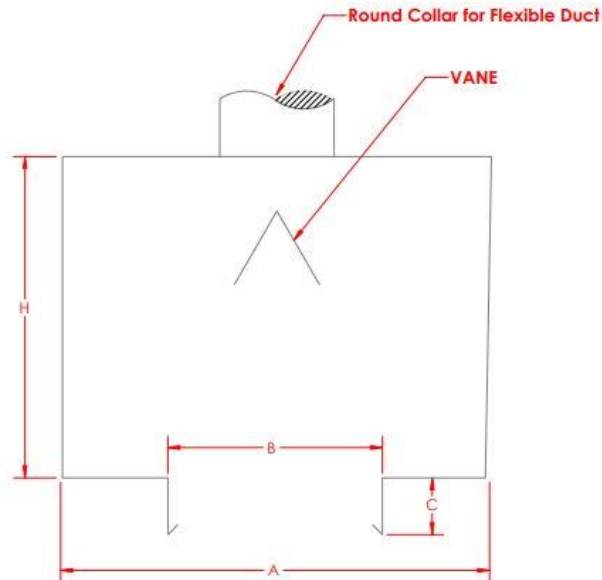
پلنیوم باکس‌ها یکی از تجهیزات مهم در سیستم های تهویه مطبوع به عنوان یک باکس توزیع هوا به حساب می‌آید. این باکس‌ها نقش مهمی در توزیع یکنواخت هوا در طول دریچه دارند و به جلوگیری از جریان‌های ناهمگون، افت فشار و نویز ورودی به محیط کمک می‌نمایند.

معمولا در هنگام نصب نوع کناری (Side)، به دلیل تداخل جریان ورودی و خروجی به دریچه، بیشتر مورد استفاده قرار می‌گیرند، اما به دلیل مشکلاتی که در هنگام نصب پلنیوم در بعضی موارد ایجاد می‌شود از نوع مستقیم (Direct)، استفاده می‌نماییم.

نوع مستقیم (Direct):

در این مدل، ورودی هوا مستقیما از پشت یا بخش مستقیم پلنیوم باکس وارد می‌گردد و افت فشار کمتری ایجاد می‌کند. ابعاد پلنیوم نوع مستقیم طبق مشخصات جدول زیر پیشنهاد می‌گردد. لازم به ذکر است که، در مدل مستقیم (Direct) به منظور توزیع یکپارچه هوای ورودی در داخل پلنیوم و پخش یکپارچه هوا از تمام سطح دریچه در ورودی طوقه، پخش کننده (VANE) تعبیه می‌گردد.

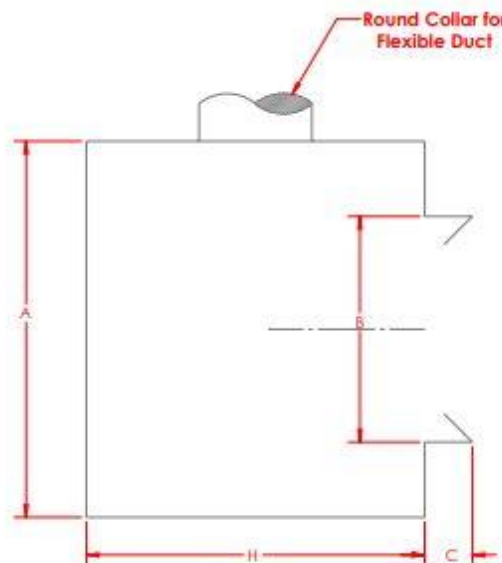
COLLAR SIZE(DIA.)	1 Slot				2 Slot				3 Slot				4 Slot				5 Slot				6 Slot				
	H	A	B	C	H	A	B	C	H	A	B	C	H	A	B	C	H	A	B	C	H	A	B	C	
4"=10 Cm	20	20	6	4	20	20	10	4																	
6"=15 Cm	25	25	6	4	20	25	10	4	20	25	14	4	20	25	18	4	20	28	22	4	20	32	26	4	
8"=20 Cm					20	30	10	4	20	30	14	4	20	30	18	4	20	30	22	4	20	32	26	4	
10"=25 Cm					20	35	10	4	20	35	14	4	20	35	18	4	20	35	22	4	20	35	26	4	
12"=30 Cm									20	40	14	4	20	40	18	4	20	40	22	4	20	40	26	4	



نوع کناری (Side):

در این مدل ورودی هوا از کنار پلنیوم باکس وارد شده و سپس به دریچه متصل به پلنیوم باکس هدایت می‌گردد. در این مدل جریان هوا به صورت یکنواخت در تمام نواحی پلنیوم باکس پخش گردیده و سپس این جریان یکنواخت به دریچه وارد می‌گردد. ابعاد پیشنهادی در جدول زیر گردآوری شده است. ضمناً، در مدل کناری (Side) توصیه می‌گردد در جهت ورودی طوقه از ورق مشبک (PERFORATED)، به دلیل قابلیت کنترل صدا، جذب نویز و توزیع یکنواخت هوا در سطح دریچه استفاده گردد.

Selection Table For Plenum Box (SIDE)																									
COLLAR SIZE(DIA.)	1 Slot				2 Slot				3 Slot				4 Slot				5 Slot				6 Slot				
	H	A	B	C	H	A	B	C	H	A	B	C	H	A	B	C	H	A	B	C	H	A	B	C	
4"=10 Cm	20	12	6	4	20	16	10	4																	
6"=15 Cm	25	12	6	4	25	16	10	4	25	20	14	4	25	25	18	4	25	28	22	4	25	32	26	4	
8"=20 Cm					30	16	10	4	30	20	14	4	30	30	18	4	30	28	22	4	30	32	26	4	
10"=25 Cm					35	16	10	4	35	20	14	4	35	35	18	4	35	28	22	4	35	32	26	4	
12"=30 Cm									40	20	14	4	40	40	18	4	40	28	22	4	40	32	26	4	



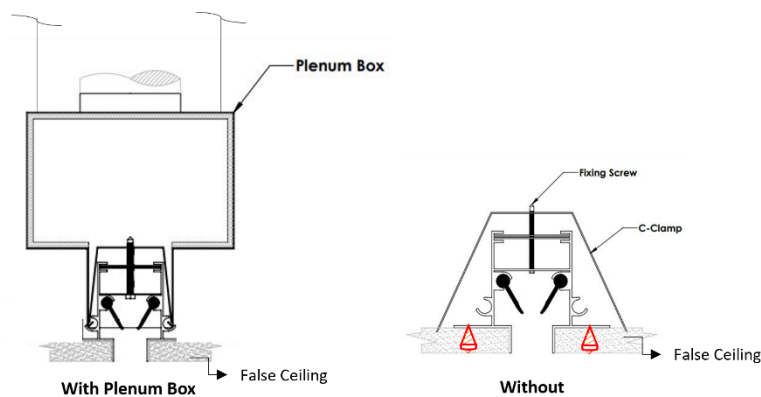
شرکت تاد در داخل پلنیوم از عایق پلی یورتان با روکش مسلح آلومینیوم به ضخامت ۲۰ میلی‌متر در راستای کاهش نویز و حرارت استفاده می‌نماید. در صورت استفاده از عایق الاستومری، پیشنهاد می‌گردد از روکش آلومینیوم در سطح عایق استفاده می‌شود.

جدول انتخاب قطر کانال فلکسیبل بر اساس حجم هوا:

برای انتخاب مناسب کانال فلکسیبل بر اساس حجم هوا، جدول یا نمودار دبی جریان هوا مورد استفاده قرار می‌گیرد که دبی یا حجم هوا (CFM یا Cubic Feet per Meter) را با قطر کانال مطابقت می‌دهد. این جداول به عنوان راهنمایی جهت انتخاب قطر مناسب کانال در سیستم‌های تهویه مطبوع و سیستم‌های تهویه صنعتی استفاده می‌شوند.

COLLAR & FLEXIBLE DUCT SCHEDULE		
AIR FLOW RANGE(CFM)		COLLAR & FLEXIBLE DUCT DIAMETER (MM)
FROM	UP TO (MAX)	
0	130	Ø150
131	260	Ø200
261	500	Ø250
501	650	Ø300
651	980	Ø350

دریچه های شرکت تاد هم به همراه پلنیوم باکس هم بدون نصب پلنیوم باکس بر اساس نیاز پروژه قابل نصب هستند. انتخاب بین این دو مدل بسته به نیاز به توزیع جریان هوا، کیفیت دبی جریان و محدودیت‌های فضا و هزینه صورت می‌گیرد. نصب دریچه اسلات مخفی بدون پلنیوم باکس به کمک بست‌های خرچنگی و اتصال آنها با پیچ انجام می‌شود. این نوع نصب برای دریچه‌های سبک‌تر و در محیط‌هایی با دبی جریان کمتر، پیشنهاد می‌گردد. در ادامه هر دو نوع نصب دریچه قابل رویت خواهد بود.



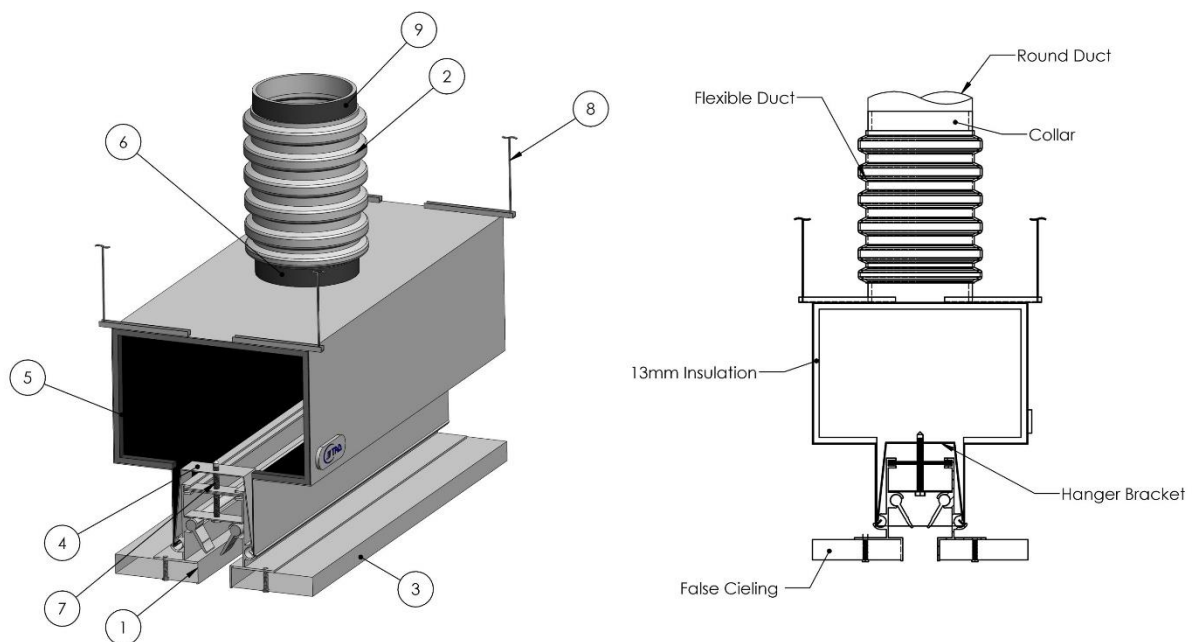
پوشش نهایی:

پوشش نهایی دریچه‌های مخفی تأثیر به‌سزایی بر ظاهر، دوام و عملکرد این دریچه‌ها دارد. انتخاب پوشش مناسب مبتنی بر نوع کاربری و محیط نصب دریچه خواهد بود.

رنگ دریچه‌های شرکت تاد رنگ پودری الکترو استاتیک سفید (رال ۹۰۱۶) است. این نوع رنگ پودری مقاومت بالایی در برابر زنگ زدگی، خوردگی و خراش دارد. ضمناً در صورت درخواست مشتری امکان ارائه رنگ‌های دیگر مقدور می‌باشد.

نصب دریچه:

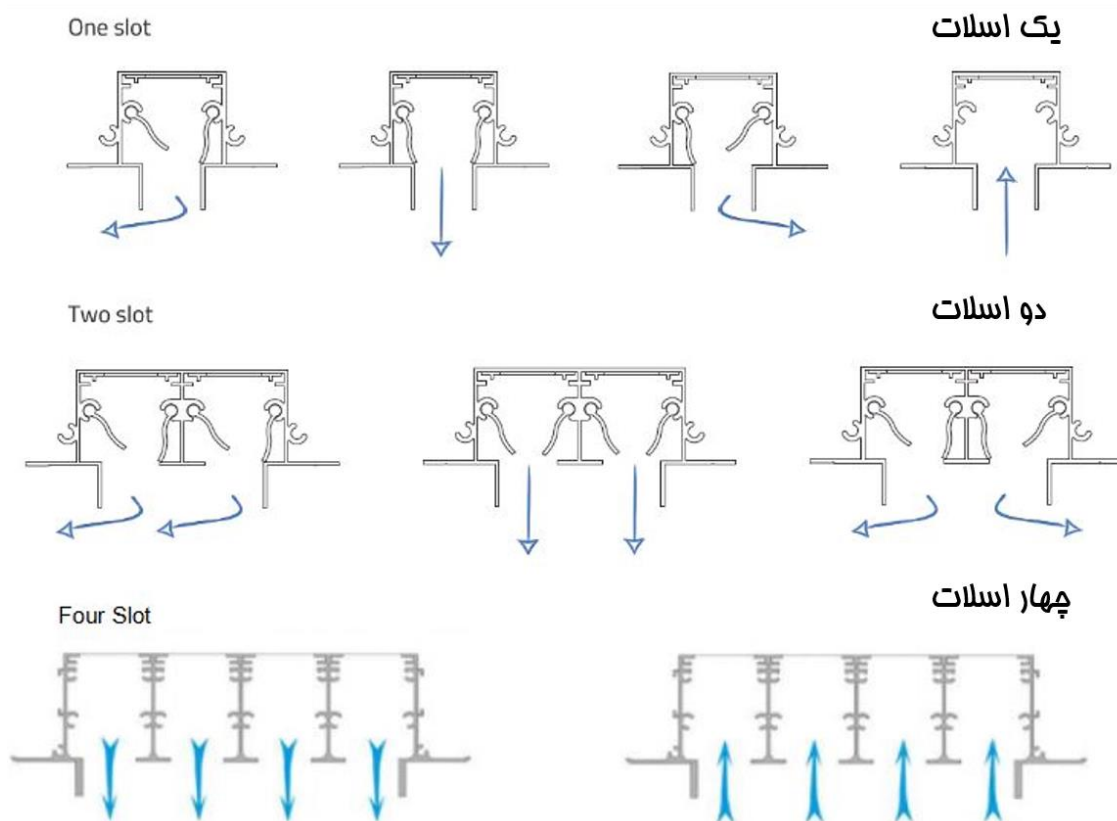
نصب دریچه‌های مخفی به دقت در محاسبات و اجرای مناسب نیاز دارد تا توزیع هوا بهینه و ظاهری مینیمال حاصل شود. این نوع دریچه‌ها برای نصب در زیر کناف سقف‌های کاذب مناسب هستند. نحوه انتخاب تعداد اسلات‌ها باید بر اساس نرخ دبی جریان هوا و معیارهای نويز خروجی تعیین گردد. نصب پلنیوم باکس با استفاده از براکت‌های آویز به سقف انجام می‌گیرد یا بر روی پروفیل جعبه قرار می‌گیرد. در ابتدا سازه کناف بر روی کناف قرار می‌گیرد و سپس دریچه اسلات مخفی بر روی آن جاگذاری شده و به وسیله پیچ این مقاطع به یکدیگر متصل می‌شوند. پره‌های قابل تنظیم با توجه به فصل گرمایش و سرمایش باید در زاویه مناسب تعیین گردد. از آنجایی که تیغه‌های جهت‌دهنده هوا در پشت سطح کناف قرار دارند، حداکثر تا ۳۰ درجه دوران می‌کند. نمای سه بعدی با جزئیات در ادامه قابل رویت می‌باشد.



دریچه مخفی ۱ اسلات	۱
لوله فلکسیبل	۲
قوطی آهنی	۳
بست خرچنگی (مخصوص نصب دریچه به پلنیوم)	۴
عایق الاستومری	۵
طوقه	۶
پیچ نصب	۷
ناودانی آهنی (سپورت سقف)	۸
بست کمربندی	۹

الگوهای تخلیه هوا:

جهت دهی جریان هوا در دریچه های اسلات مخفی به موقعیت تیغه های قابل تنظیم (Deflectors) بستگی دارد. الگوی پخش هوا به جریان مستقیم (Straight Flow)، جریان زاویه دار (Angled Flow)، جریان گسترده (Wide Flow) و جریان ترکیبی (Combined Flow) تقسیم می گردد که هر کدام بسته به نوع کاربری قابل تنظیم خواهد بود.



مشخصات مربوط به انتخاب دريچه در جدول زير قابل مشاهده خواهد بود.

Hidden Linear Slot Diffuser

دريچه خطي اسلوت مخفي

NO OF SLOT	AK(v) cu. ft/ft	AK(h) cu. ft/ft	FLOW RATE cfm/ft	VK(v) fpm	VK(h) fpm	ST.PR. (v). DROP in.wg	ST.PR. (h). DROP in.wg	THROW ft		N.C.
								MIN	MAX	
1	0.045	0.018	10	222	556	0.001	0.002	4	8	<20
			20	444	1111	0.053	0.088	8	12	20
			30	667	1667	0.105	0.175	12	17	30
			40	889	2222	0.204	0.34	14	20	36
2	0.090	0.037	20	222	541	0.001	0.002	7	12	<20
			40	444	1081	0.053	0.088	10	19	22
			60	667	1622	0.105	0.175	16	24	32
			80	889	2162	0.204	0.34	19	28	38
3	0.135	0.056	30	222	536	0.001	0.002	7	14	<20
			60	444	1071	0.053	0.088	14	24	24
			90	667	1607	0.105	0.175	20	29	33
			120	889	2143	0.204	0.34	24	35	40
4	0.180	0.075	40	222	533	0.001	0.002	8	16	<20
			80	444	1067	0.053	0.088	16	27	26
			120	667	1600	0.105	0.175	24	33	34
			160	889	2133	0.204	0.34	26	38	42

NO OF SLOT	AK(v) cu. ft/ft	asda	FLOW RATE cfm/ft	VK(v) fpm	VK(h) fpm	ST.PR. (v). DROP in.wg	ST.PR. (h). DROP in.wg	THROW ft		N.C.
								MIN	MAX	
5	0.225	0.093	50	222	538	0.001	0.002	9	18	<20
			100	444	1075	0.053	0.088	18	30	27
			150	667	1613	0.105	0.175	25	34	35
			200	889	2151	0.204	0.340	29	41	43
6	0.270	0.111	60	222	541	0.001	0.002	11	20	<20
			120	444	1081	0.053	0.088	20	33	28
			180	667	1622	0.105	0.175	29	40	36
			240	889	2162	0.204	0.340	33	47	44
7	0.315	0.131	70	222	534	0.001	0.002	11	22	<20
			140	444	1069	0.053	0.088	22	36	29
			210	667	1603	0.105	0.175	31	42	37
			280	889	2137	0.204	0.340	36	51	45
8	0.360	0.15	80	222	533	0.001	0.002	12	23	<20
			160	444	1067	0.053	0.088	24	38	30
			240	667	1600	0.105	0.175	33	45	38
			320	889	2133	0.204	0.340	36	54	46

کد سفارش:

دریچه های اسلات مخفی دمپر دار و بدون دمپر شرکت تاد بر اساس کد سفارش زیر مشخص می‌گردد.

HSD-(N) Slot-1D-(WxH)-B-C (9016)	
دریچه خطی اسلات مخفی	HSD
تعداد اسلات (۱ تا ۸)	N
دمپر پشت دریچه خطی نوع اسلات معمولی مخفی	1D
H=عرض دریچه(in) W=طول دریچه(in)	WXH
پلنیوم باکس پشت دریچه	B
رنگ سفید RAL 9016	C